

Línea de Cocción Modular 900XP Electric Induction Wok - 400 mm

ARTÍCULO # _____

MODELO # _____

NOMBRE # _____

SIS # _____

AIA # _____



391353 (E9INEDW00P)

WOK inducción eléctrico HP
(5kw)

Descripción

Artículo No.

Wok de cristal cerámico de alta resistencia con inductor de 5kW con dispositivo de seguridad de sobrecalentamiento. La inducción maximiza la transferencia de calor al alimento y reduce el consumo de energía en modo stand-by. Sistema de detección de sartenes: el inductor se activa sólo cuando una sartén compatible se coloca en el bol. Paneles laterales y trasero en acero inoxidable AISI 301 con acabado Scotch Brite. Encimera extra resistente de 2 mm de acero inoxidable AISI 304. La unión a otros módulos evita que la suciedad se filtre gracias al acabado en ángulo recto de sus bordes laterales.

Características técnicas

- Bowl del Wok de cristal cerámico de gran resistencia.
- Inductor dotado de 5kW con dispositivo de seguridad por sobrecalentamiento.
- Emisión de calor reducida al ambiente de trabajo.
- Sistema de detección de sartentes - el inductor se enciende sólo cuando una sartén wok apta para inducción se sitúa sobre el bowl.
- Protección IPX5 resistente al agua.
- Diámetros de las ollas a utilizar: mínimo 12 cm, máximo 28 cm para obtener la máxima eficiencia de calentamiento.
- Adecuado para la instalación en el mostrador.

Construcción

- Panel lateral y trasero en acero inoxidable AISI 304.
- Accesibilidad a todos los componentes funcionales desde el frontal del aparato.
- Unidad de 930 mm de fondo para proporcionar una superficie de trabajo mayor.
- Plano de trabajo en acero inoxidable AISI 304, con 2mm de grosor.
- Los bordes laterales de la máquina son en ángulo recto para una unión perfecta entre unidades, eliminando huecos y posibles infiltraciones de suciedad.
- Todos los paneles exteriores son en acero inoxidable con acabado Scotch Brite.

Sostenibilidad

- Sistema de calentamiento de inducción de alta eficiencia (hasta un 90%) que maximiza el calor transferido al alimento y reduce el consumo energético en modo stand-by.
- Este modelo cumple con la Ordenanza Suiza sobre Eficiencia Energética (730.02).

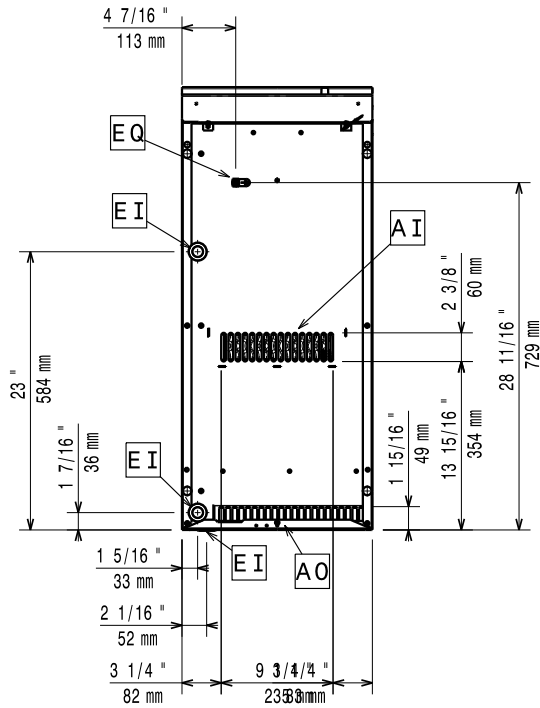
accesorios opcionales

- Kit de sellado de juntas PNC 206086
- Soporte para sistema a puente 800 mm PNC 206137
- Soporte para sistema a puente 1000 mm PNC 206138
- Soporte para sistema a puente 1200 mm PNC 206139
- Soporte para sistema a puente 1400 mm PNC 206140
- Soporte para sistema a puente 1600 mm PNC 206141
- Soporte para sistema a puente 400 mm PNC 206154

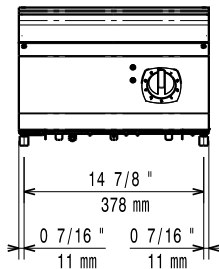
Aprobación: _____

- Sartén de inducción en acero inoxidable con asa de madera (diámetro 360 mm) PNC 910613
- Sartén Wok sin tapa (diámetro 360 mm, PNC 911587 asa y sartén en inox)
- Tapa en acero inoxidable para sartén Wok, diámetro 360mm PNC 911588

Alzado

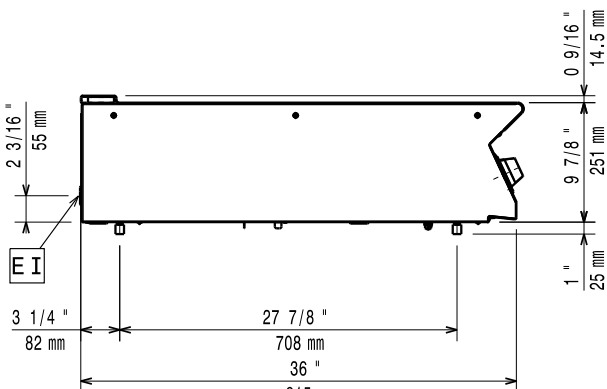


Lateral



EI = Conexión eléctrica (energía)
 EQ = Tornillo equipotencial

Planta



Eléctrico

Suministro de voltaje

391353 (E9INEDW00P) 380-400 V/3 ph/50/60 Hz

Total watos 5 kW

Predispuesto para: 380-400V 3- 50/60Hz 5kW

Info

Dimensiones de las placas

traseras Ø 300

Dimensiones de la superficie de inducción (ancho): 400 mm

Dimensiones de la superficie de inducción (fondo): 930 mm

Dimensiones externas, ancho 400 mm

Dimensiones externas, fondo 930 mm

Dimensiones externas, alto 250 mm

Peso neto 30 kg

Induction compatible pots & pans must be used.

Grupo de certificación: N9CIN